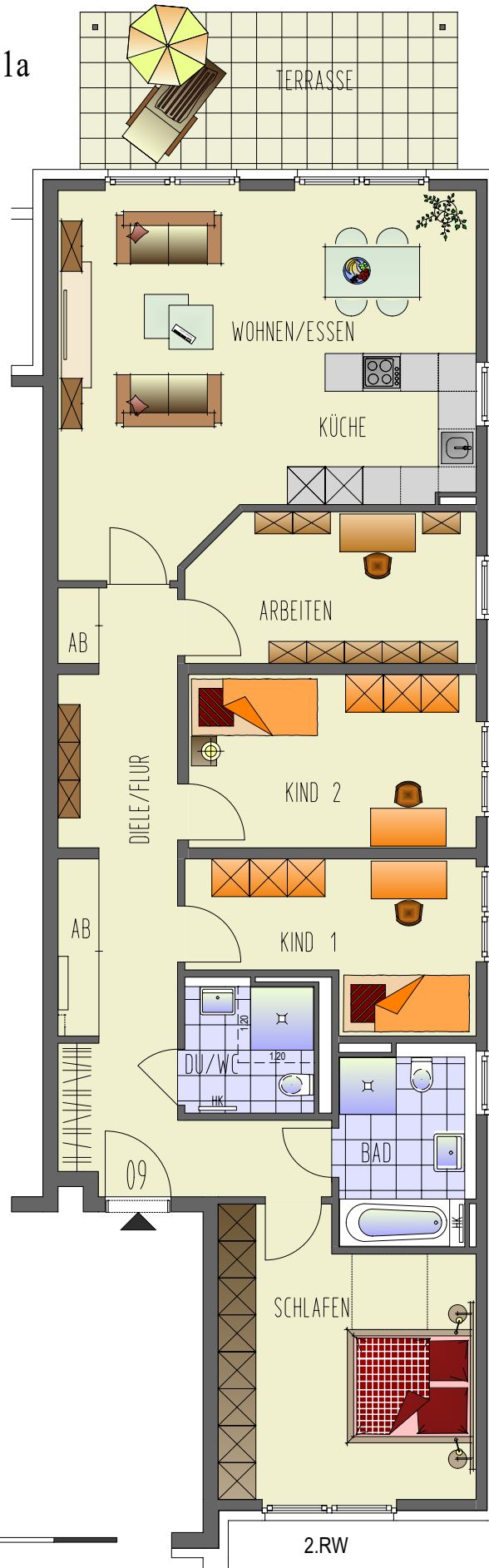


P 054  
Yorckstraße 1a

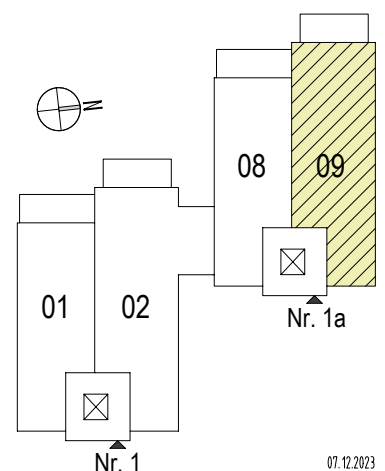
41564 Kaarst-Büttgen



## Wohnung 09

5-Raum-Wohnung  
Erdgeschoss, rechts

Wohnen / Essen	30,18 m <sup>2</sup>
Schlafen	17,42 m <sup>2</sup>
Kind 1	10,46 m <sup>2</sup>
Kind 2	12,59 m <sup>2</sup>
Arbeiten	10,74 m <sup>2</sup>
Küche	5,63 m <sup>2</sup>
Bad	6,66 m <sup>2</sup>
DU/WC	4,29 m <sup>2</sup>
Diele / Flur	18,19 m <sup>2</sup>
Abstellen	2,61 m <sup>2</sup>
Terrasse 15.00 m <sup>2</sup> (50%)	7.50 m <sup>2</sup>
<b>Wohnfläche</b>	<b>126,27 m<sup>2</sup></b>



1.00